

ZPRAVODAJ 1/2021

Změny v počtu obyvatel obce Kaňovice

Počet obyvatel naší obce k 1. 1. 2021 je **339**. V roce 2020 se narodilo v obci 6 dětí, zemřelo 5 občanů a 16 se přihlásilo k trvalému pobytu.

Zasedání zastupitelstva

Zveme všechny občany na **jedenácté zasedání zastupitelstva obce**, které se koná v pondělí **29. března 2021 v 18 hodin** v budově obecního úřadu. Upozorňujeme na nutnost dodržování aktuálních hygienických opatření.

- Program:
1. Schválení smluv
 2. Schválení návrhu rozpočtu na rok 2021
 3. Schválení návrhu závěrečného účtu za rok 2020
 4. Různé

Harmonogram akcí

Na tomto místě prvního čísla Zpravodaje pravidelně avizujeme sportovní, společenské a kulturní události, pořádané v obci v průběhu celého roku. Současná situace nám bohužel neumožňuje tradiční oblíbené akce pořádat a vlastně ani dlouhodobě dopředu plánovat. Proto vás o nich budeme informovat aktuálně v dalších zpravodajích, na webových stránkách obce, nástěnkách a sociálních sítích.

Oznámení o změně ceny vodného a stočného SmVaK od 1. 1. 2021

| | | |
|------------------------|-----------------------------------|-------------------------|
| Voda pitná (vodné) | 43,52 Kč/m ³ (bez DPH) | 47,87 Kč (vč. 15 % DPH) |
| Voda odvedená (stočné) | 38,66 Kč/m ³ (bez DPH) | 42,53 Kč (vč. 15 % DPH) |

Víceúčelové hřiště v areálu Obecního úřadu v Kaňovicích

Během jarních měsíců letošního roku proběhne již finální fáze realizace projektu **víceúčelového hřiště**. Dojde k položení svrchní vegetační vrstvy budoucího trávníku, která bude tvořena z písku, zeminy a humusu. Ve střední části hřiště budou umístěna zemní pouzdra pro instalaci volejbalových sloupků. Hřiště navazuje na stávající naučnou stezku a dětské hřiště a přispěje k aktivnímu trávení volného času v obci. Projekt je podpořen z Programu rozvoje venkova 2020 Moravskoslezského kraje.



Sčítání lidu, domů a bytů 2021 od 27. 3. 2021

Sčítání lidu, domů a bytů se koná jednou za deset let a jeho cílem je získání přesných a aktuálních dat, která slouží k efektivnějšímu plánování mnoha aspektů veřejného života. Termín sčítání je od 27. března 2021 a je primárně připravováno jako online. Lidé se mohou sečíst jednoduše a bezpečně přes internet na webu www.scitani.cz. Zákonnou povinnost tak mohou snadno splnit z domova bez nutnosti kontaktu se sčítacím komisařem nebo návštěvy kontaktního místa sčítání. Kdo se neseče online mezi 27. březnem a 9. dubnem, bude muset vyplnit listinný sčítací formulář, a to od 17. dubna do 11. května. Organizátorem sčítání je Český statistický úřad. Podrobnější informace na www.scitani.cz, emailem: dotazy@scitani.cz nebo telefonicky: 840 30 40 50.



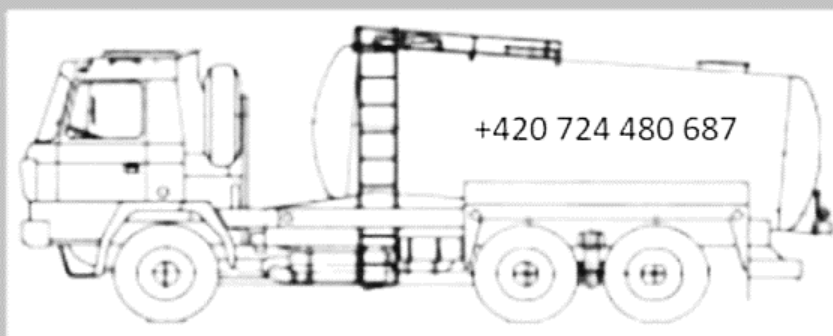
Sdílený vývoz žump a septiků

Společnost SmVaK opět nabízí občanům sdílený vývoz žump a septiků, kdy se mohou sousedi domluvit na společném vývozu. Termín pro obec Kaňovice je stanoven na **4. května 2021**. Vývoz můžete objednávat na www.smvak.cz v sekci nabídka služeb. Ve formuláři uveďte, že se jedná o sdílený vývoz. Případně službu objednávejte na bezplatné lince 800 292 400. Podrobnější informace a orientační ceny najdete na www.obec-kanovice.cz.

Placená inzerce:

VÝVOZ SEPTIKŮ A ŽUMP

- provádíme čerpání a odvoz odpadních vod
- vozidlo T815 (11m³)
- přizpůsobíme se Vašim časovým možnostem
- vystavíme potvrzení o ekologické likvidaci z ČOV dle zákona



PRO OBJEDNÁNÍ
VOLEJTE:

724 480 687

www.vyvoz-zumpyfm.cz

vyvoz-zumpyfm@seznam.cz

Partnerský projekt Szczyrku

Po dobré spolupráci při realizaci naučné stezky navazuje partnerství naší obce s městem Szczyrk realizací projektu: „Horské muzeum - objevujeme historii sportu a turistiky v Beskydech“. Cílem projektu je vybudování muzejní expozice ve Szczyrku, vydání propagačních materiálů a společné akce obyvatel partnerských obcí. Mezi tyto akce bude patřit v létě přednáška „Stopy valašské historie“ ve Szczyrku (prezenčně nebo online), dále pak na podzim návštěva nového muzea doplněna programem se zaměřením na historii lyžování a skoky na lyžích, návštěvou skokanských můstků a olympijského tréninkového centra.

Občané se zájmem o přednášku a návštěvu Szczyrku se mohou přihlásit emailem nebo telefonicky na obecním úřadě v Kaňovicích (obec.kanovice@iol.cz, 558 636 336). Účast občanů je hrazena z projektu.

Omezení provozu víkendových spojů linek 383 a 369

S ohledem na pokračující omezení pohybu osob, přistoupil Moravskoslezský kraj k dalšímu omezení dopravní obslužnosti. Proto došlo od soboty 13. 3. 2021 do odvolání k zastavení provozu vybraných spojů na linkách příměstské autobusové dopravy. Jedná se o víkendové spoje 208 a 214 linky 369 a spojů 209 a 210 linky 383. Nadále platí i omezení provozu v pracovních dnech, a to v rozsahu prázdninového režimu.

Informace pro občany týkající se koronaviru

- Občané nad 65 let obdrželi 5 kusů respirátorů FFP2
- Dochází k pravidelné desinfekci veřejných prostranství
- Obec Kaňovice nabízí nemocným pomoc při zajištění základních potřeb
- Registrace **na testování** na COVID 19 je na webu <https://testovani.uzis.cz>
- V případě potřeby pomoci s registrací **na očkování** se obraťte na kancelář obecního úřadu nebo na bezplatnou linku Moravskoslezského kraje 800 720 210. Registrace probíhá na <https://crs.uzis.cz> nebo telefonním čísle 1221.

Online přednášky pro seniory v obcích Slezské brány

Region Slezská brána nabízí možnost online účasti na přednáškách o našem regionu. Na úterý 30. 3. 2021 je připraveno komentované promítání fotografií putování po Těšínsku (M. Lysek). Dne 13. 4. 2021 proběhne přednáška a beseda s autory knihy „Dřevěné stavitelství v regionu Slezská brána“ (J. Koudelová, T. Nitra, R. Rosová) a 27. 4. 2021 půjde o přednášku vycházející z knihy „Víra a nevíra ve stínu továrních komínů“, která přiblíží duchovní život a názory dělnictva v období tzv. První republiky (M. Jemelka). Všechny přednášky začínají od 16:00. V pondělí od 16:00 bude možno pro nové zájemce vyzkoušet funkčnost připojení.

Pro účast stačí běžné internetové připojení a zaslání kontaktní emailové adresy na obec.kanovice@iol.cz do 29. 3. 2021.

Modernizace veřejného prostranství včetně rekonstrukce autobusových zastávek



Do Programu rozvoje venkova Moravskoslezského kraje 2021 podala obec Kaňovice žádost o projekt **Modernizace veřejného prostranství včetně rekonstrukce autobusových zastávek v obci Kaňovice**.

Jedná se o rekonstrukci tří autobusových zastávek, vybudování dřevěných zástěn kontejnerů na tříděný odpad a vybudování odpočinkových míst (přístřešků) pro občany a návštěvníky obce. V současné době, více než kdy jindy, občané naší obce, ale i obcí okolních podnikají procházky ve svém blízkém okolí. Proto je cílem projektu esteticky zpříjemnit dojem z prostředí obce rekonstrukcí zastávek a zastíněním kontejnerů a také nabídnout místa k zastavení. Při rekonstrukci autobusových zastávek bude ponechána stávající železná konstrukce, která bude opláštěná dřevěným obkladem z hladkých desek. Zástěny kontejnerů na tříděný odpad budou vytvořeny ze stejného dřevěného materiálu a barevného odstínu jako opláštění zastávek. Ve stejném dřevěném stylu budou také odpočinková místa (přístřešky), které budou tvořit smontované lavice se stolem a střechou. S jejich umístěním počítá projekt v blízkosti autobusových zastávek „U Magery“ a „Točna“. Další přístřešek bude umístěn v údolí potoku Dolní Datyňka na trase Václavovice – Bruzovice. Zároveň proběhnou drobné terénní a zahradnické úpravy.

Zastupitelstvo Moravskoslezského kraje na zasedání dne 17. března 2021 rozhodlo poskytnout dotaci na tento projekt ve výši téměř 40 % uznatelných nákladů. V programu bylo podáno celkem 122 žádostí a náš projekt se umístil na 9. místě z celkem 54 schválených projektů.

Nebezpečný odpad

V sobotu 24. dubna 2021 bude od 11 do 12 hodin na parkovišti restaurace U Magery probíhat sběr nebezpečného odpadu, elektroodpadu a objemného odpadu formou pojízdné sběrný. Žádáme občany o využití celé doby pro sběr nebezpečného odpadu a dodržování aktuálních protiepidemických opatření.



Náklady na sběr a svoz nebezpečného odpadu, který probíhá dvakrát ročně, byly v roce 2020 23 292,- Kč.

Připomínáme, že termín pro úhradu za známky na popelnice a poplatky za psy byl do 28. února 2021. Od konce března 2021 nebude svozová společnost loňské známky na popelnice akceptovat.

Povinné údaje periodického tisku dle zákona č. 46/2000 Sb., ve znění pozdějších předpisů:

Název, sídlo a IČ vydavatele: OBEC KAŇOVICE, Kaňovice 33,739 36, Sedliště IČO 00494267

Název: ZPRAVODAJ OBCE KAŇOVICE

Četnost vydávání: čtvrtletně, zdarma

Místo vydávání: OBEC KAŇOVICE

Číslo a den vydání: 1/2021, 24. 3. 2021

Evidenční číslo periodického tisku: MK ČR E 22215